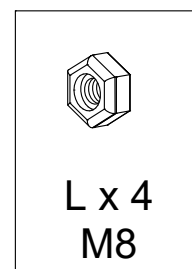
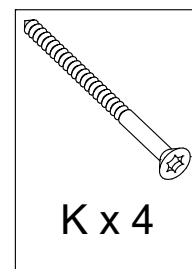
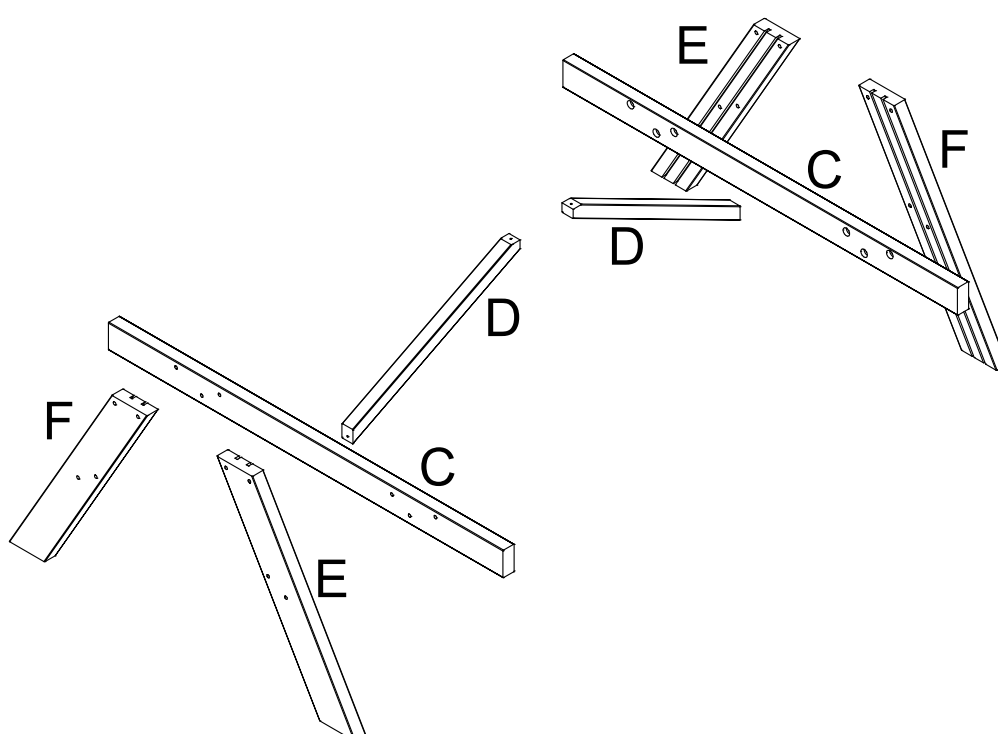
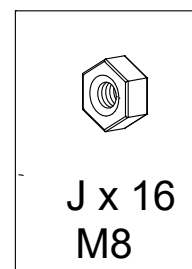
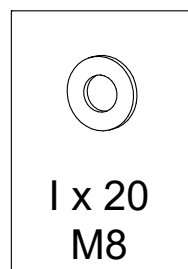
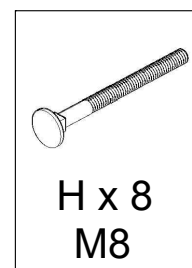
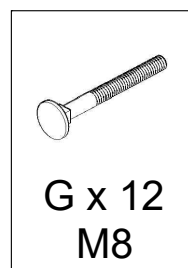
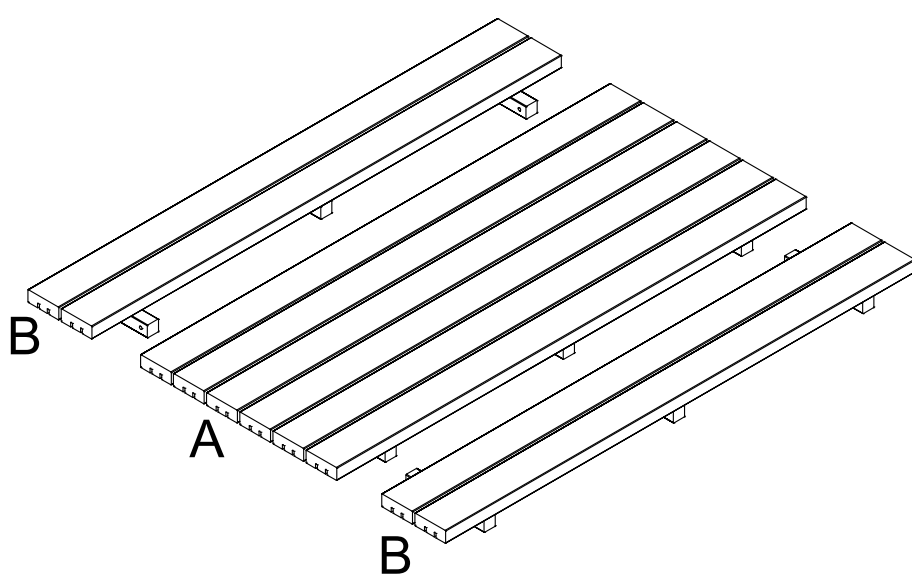
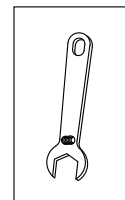
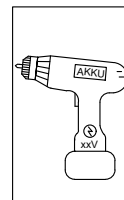
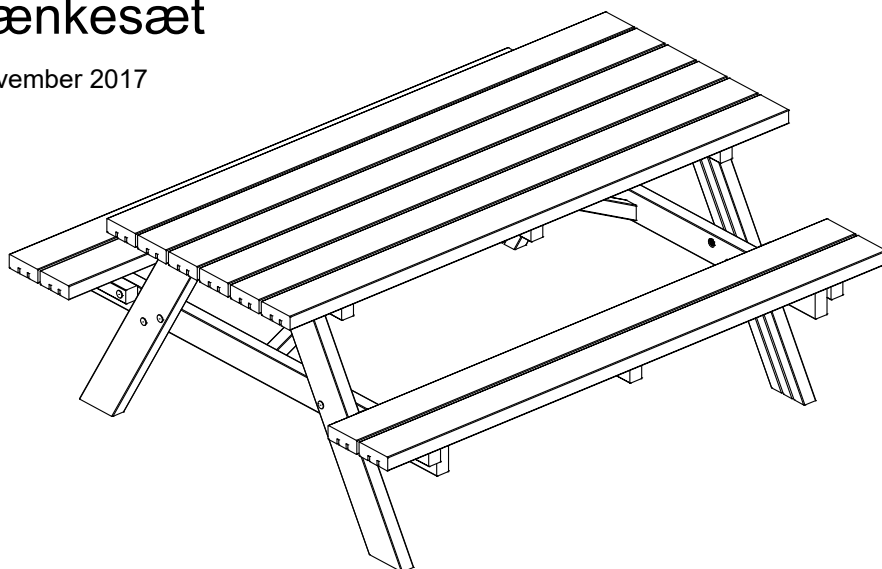
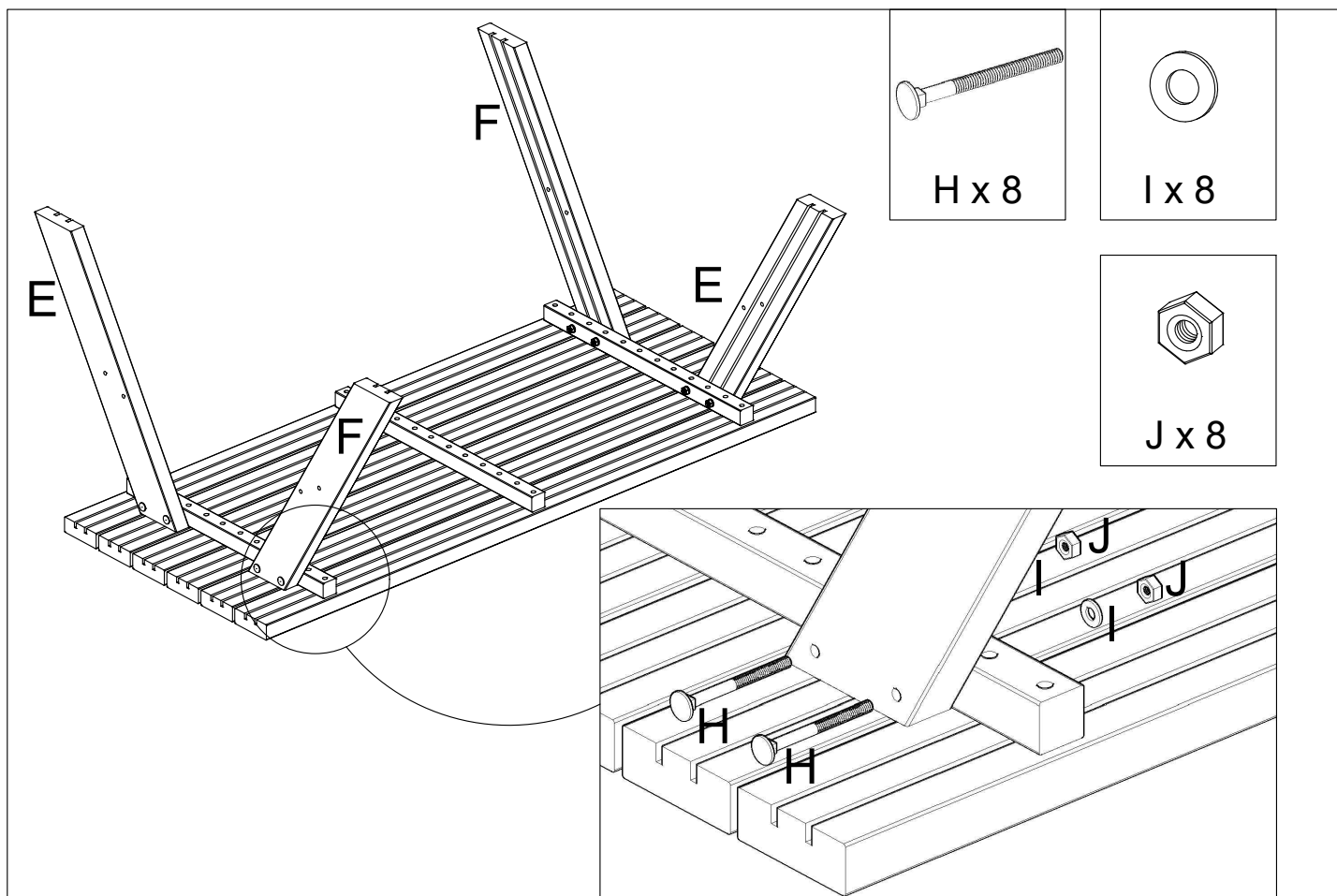


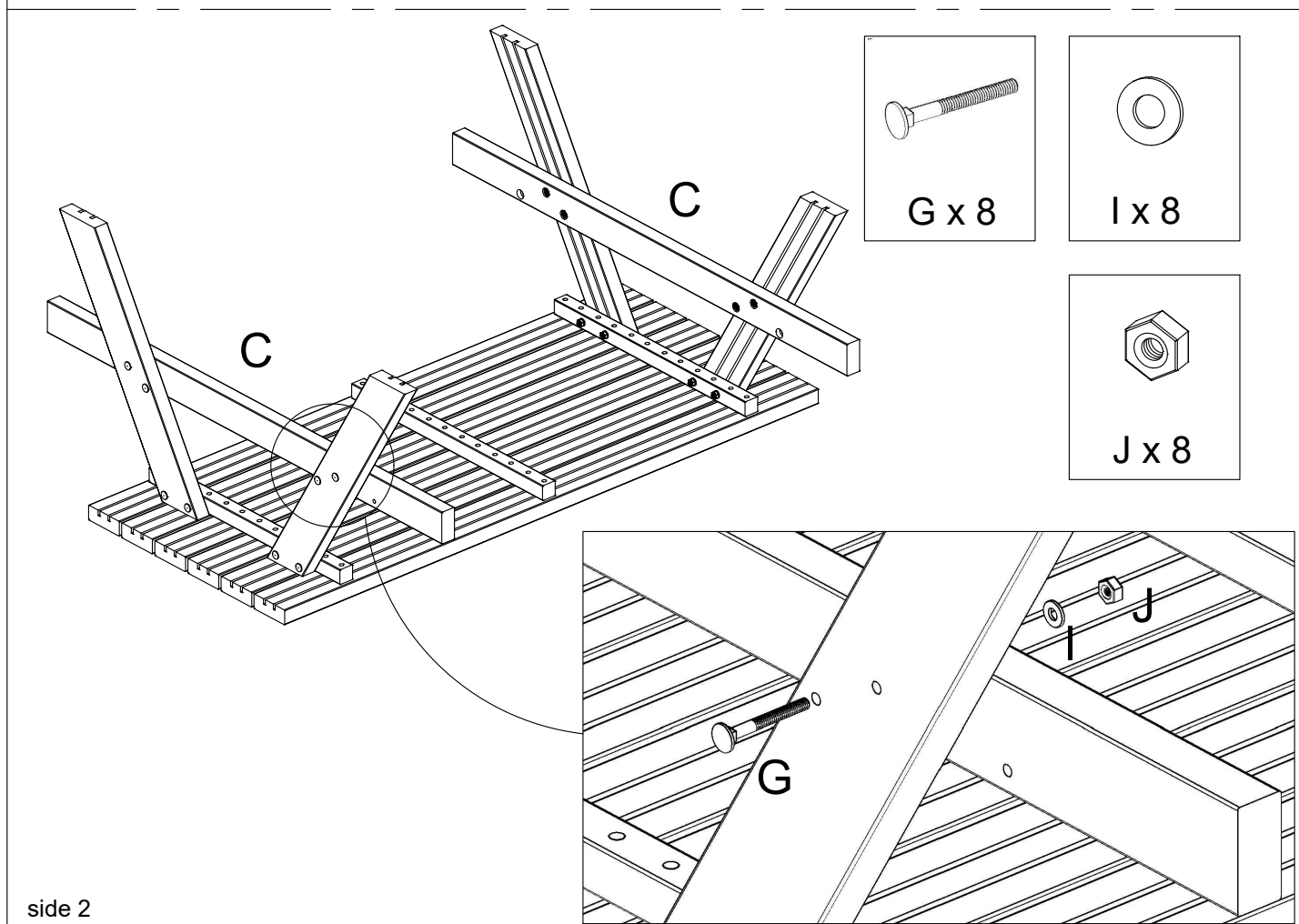
# Bordbænkesæt

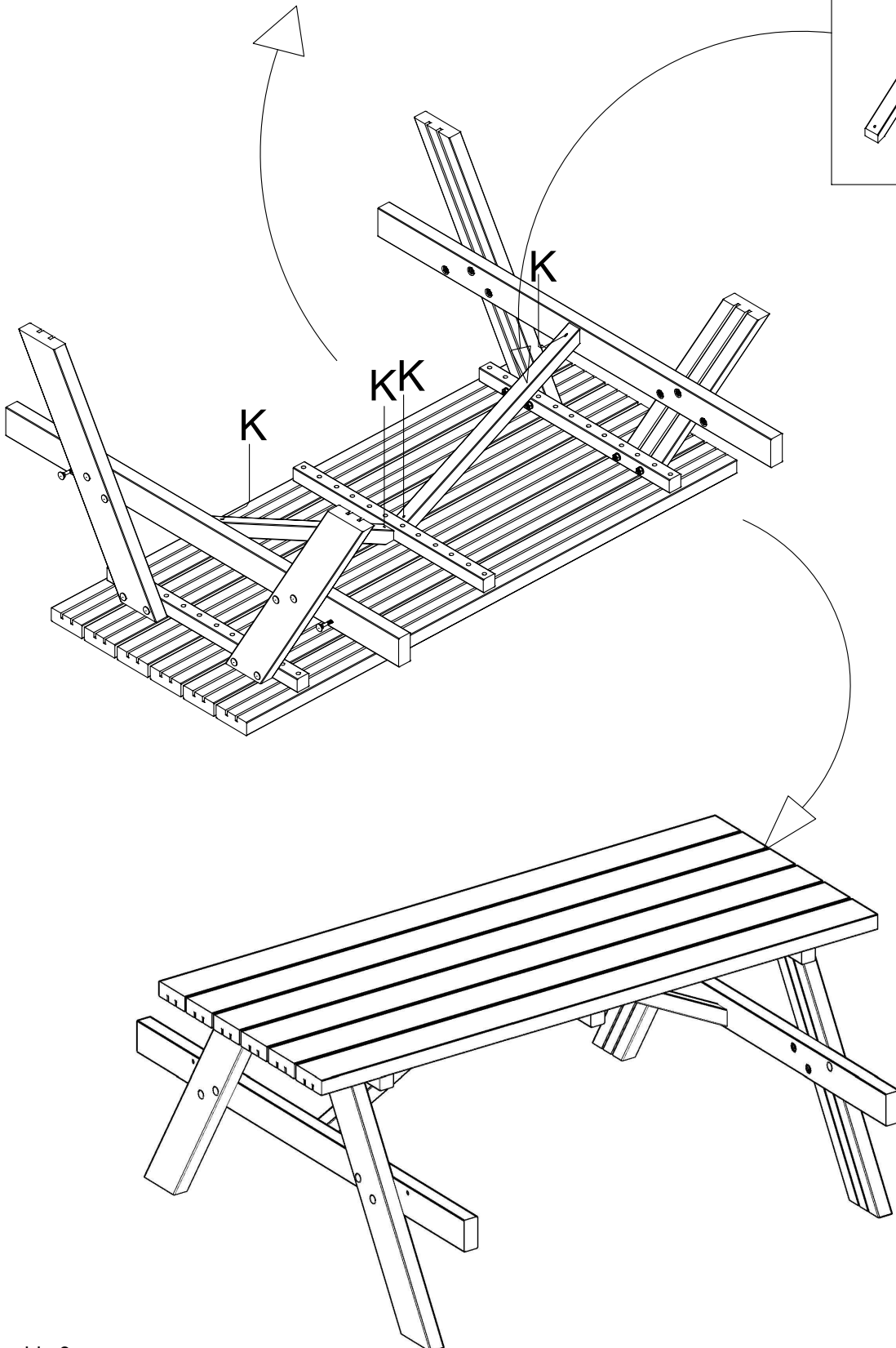
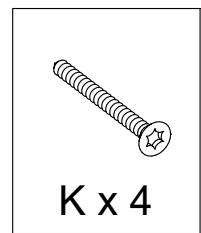
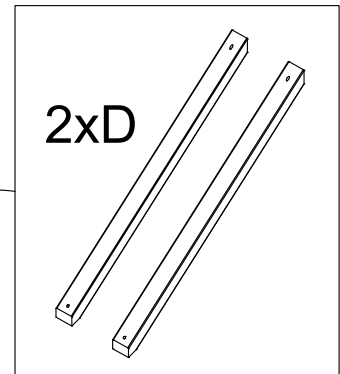
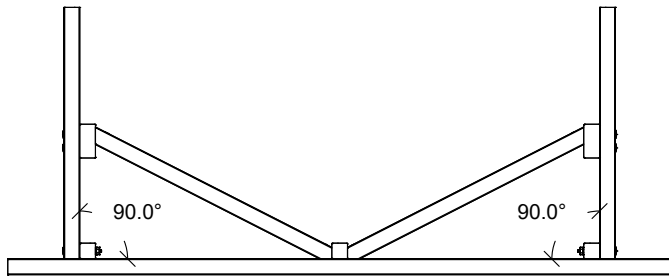
Revideret november 2017

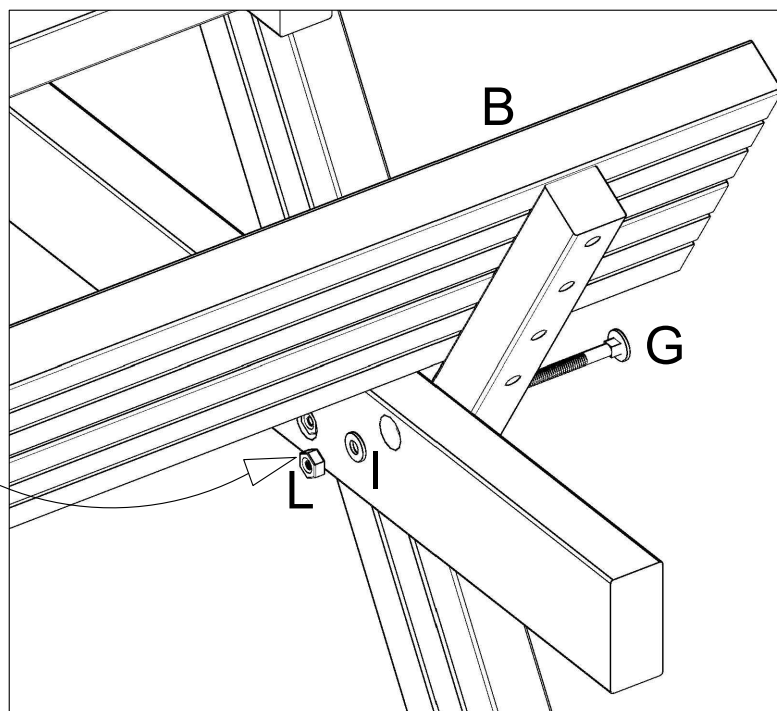
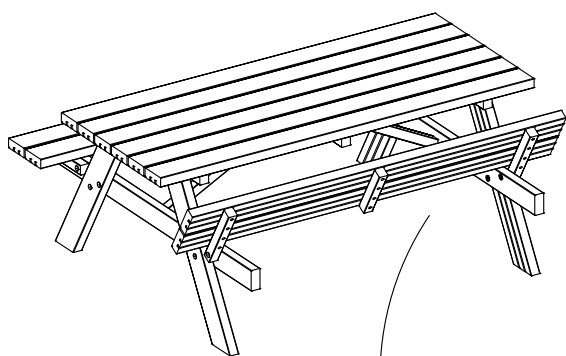
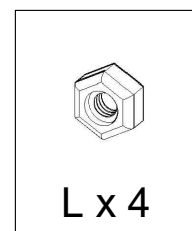
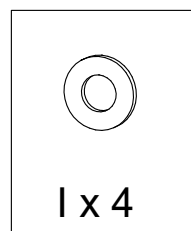
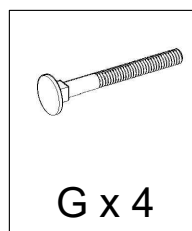




Møtrikker stammes til når hele bænken er samlet.







#### Vedligeholdelse:

Regelmæssig rengøring fjerner sporer og næringsstoffer fra overfladen og forebygger vækst af skimmel og alger. Produktets levetid forlænges, hvis det efterbehandles årligt.

#### Venligst bemærk:

Egenskaber og karakteristika, der er typiske for træ som:

Revnedannelse i overfladen. Kan fyldes med en egnet spartelmasse.

- Harpikslommer/harpiksudtræk
- Knasthuller er også en naturlig bestanddel i træ.
- Træ er et naturprodukt

Ovennævnte reducerer ikke træets kvalitet og berettiger derfor ikke til reklamation.

Spørg din lokale farveekspert om efterbehandling. Gem denne vejledning til senere brug.